

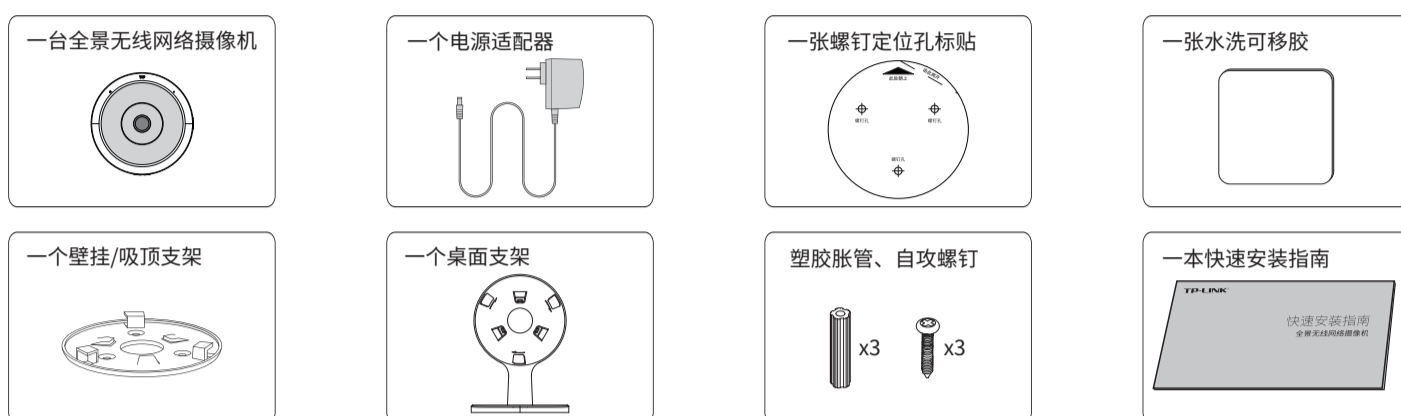
快速安装指南

全景无线网络摄像机



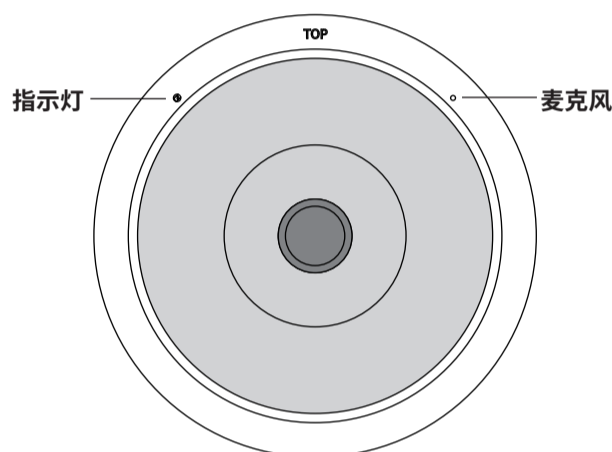
请务必扫描下方二维码下载最新“TP-LINK安防”APP!

物品清单

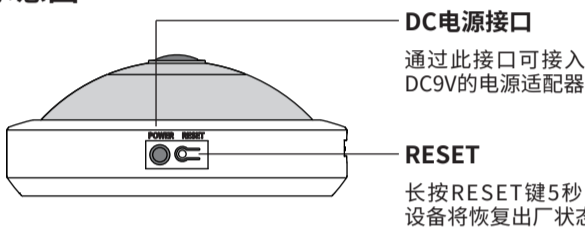


产品外观

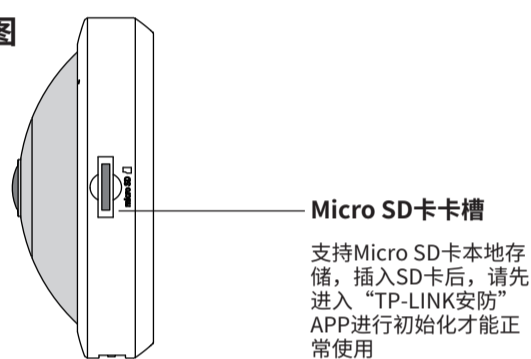
正面示意图



底部示意图



右侧面示意图

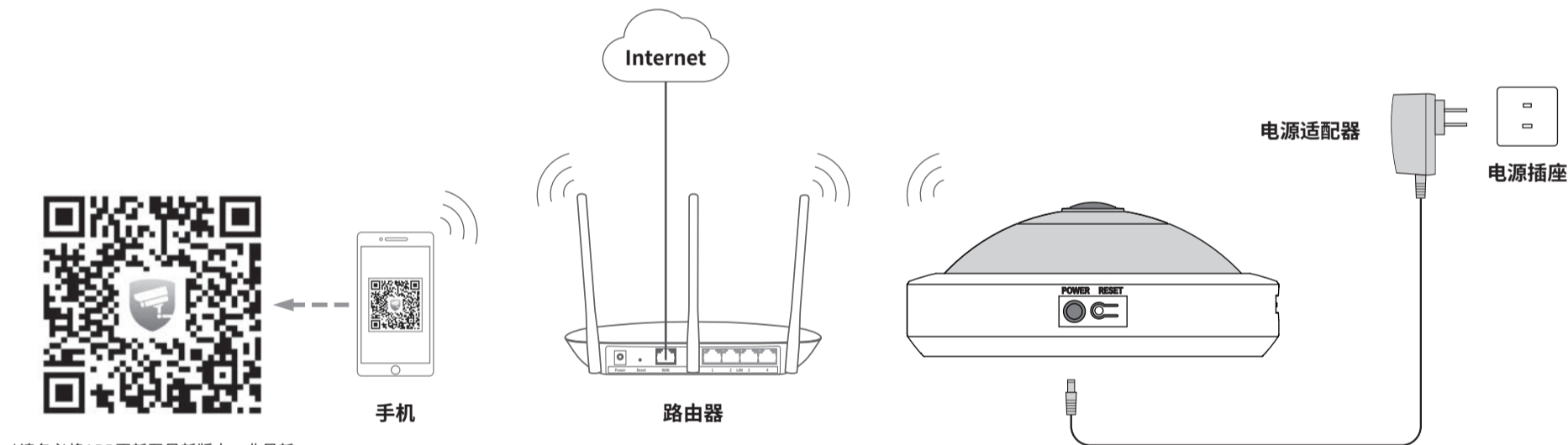


指示灯闪烁规则

红灯常亮	设备正在启动
红绿灯交替闪烁	设备启动完成，等待配置Wi-Fi
绿灯慢闪	设备正在连接Wi-Fi
绿灯常亮	设备已连接Wi-Fi
红灯快闪	设备正在恢复出厂设置
绿灯快速闪烁5秒	设备正在开启Wi-Fi热点
绿灯每隔2秒快速闪烁2次	设备已开启Wi-Fi热点

连接设备

用手机扫描二维码下载并安装“TP-LINK安防”APP，根据APP提示，完成用户注册。如果家中有Wi-Fi，请将摄像机尽量靠近家中路由器并连接电源，再按照配置设备设置摄像机；如果家中没有Wi-Fi，则只需将摄像机连接电源，再按照设置Wi-Fi热点设置摄像机。



*请务必将APP更新至最新版本，非最新版本的APP将无法配置和管理此摄像机。

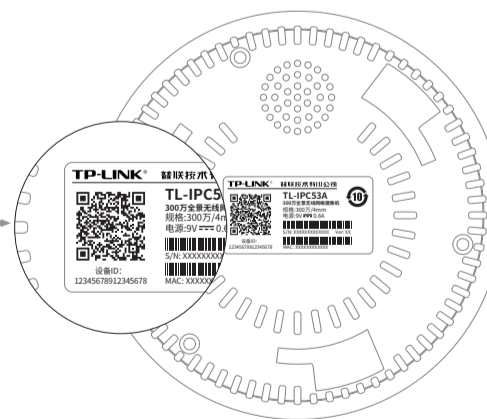
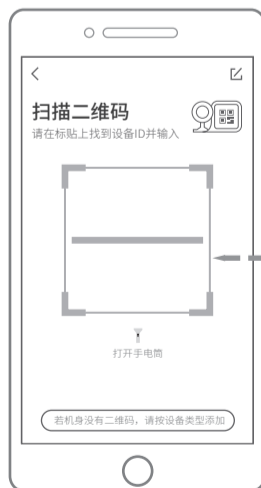
设备上电说明

将设备接通电源，指示灯亮起红灯时表示设备正在启动，持续时间约45秒。当指示灯不停地红绿灯交替闪烁时，表示设备启动完成，等待配置Wi-Fi。

配置设备

当家中有Wi-Fi时，可通过APP为全景无线网络摄像机连接家中的Wi-Fi，实现实时预览和录像回放。

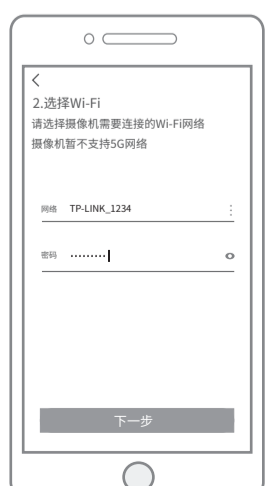
1. 登录“TP-LINK安防”APP (也可以选择“暂不登录”以进入本地模式，但本地模式不支持远程预览、回放功能)。
2. 进入APP，点击页面右上角的加号，开启扫描功能。
3. 扫描摄像机机身上二维码，添加设备。



4. 根据提示准备好设备，并勾选描述设备状态的选项。



5. 选择摄像机需要连接的Wi-Fi网络，(本摄像机暂不支持5G网络)。



6. 配置摄像机Wi-Fi及添加摄像头需要一定时间，请耐心等待。



7. 摄像机添加完成后，设备会出现在APP首页的列表中，点击设备对应的画面，即可开启预览。



说明：如需更改设备连接的Wi-Fi网络，请长按设备RESET按键恢复出厂后重新配置。

设置Wi-Fi热点

当家中没有Wi-Fi时，可利用全景无线网络摄像机内置的Wi-Fi热点功能，通过APP直连摄像机，实现实时预览和录像回放。

1.在“我的”中点击“Wi-Fi热点”，进入设备连接。



2.点击页面右上角的加号，添加Wi-Fi热点设备。



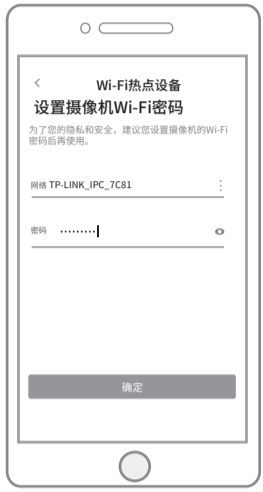
3.根据页面提示短按摄像机的RESET键，完成后点击页面下方的“已成功切换模式”。



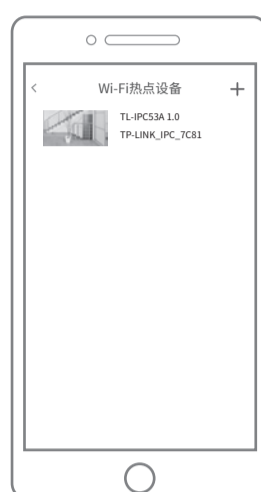
4.选择将要连接的摄像机Wi-Fi(以TP-LINK_IPC开头的Wi-Fi);苹果手机请手动选择Wi-Fi网络。



5.首次使用摄像机Wi-Fi热点模式，建议为Wi-Fi热点设置密码，也可暂不设置。



6.摄像机添加完成后，设备会出现在Wi-Fi热点设备列表中，点击设备对应的画面，即可开启该设备的预览。

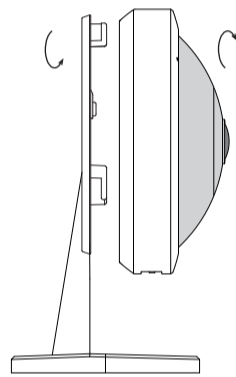


设备安装

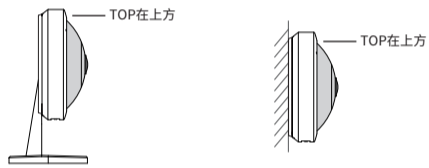
本产品可以放置在桌面上使用，也可安装在墙面或天花板上。

桌面安装

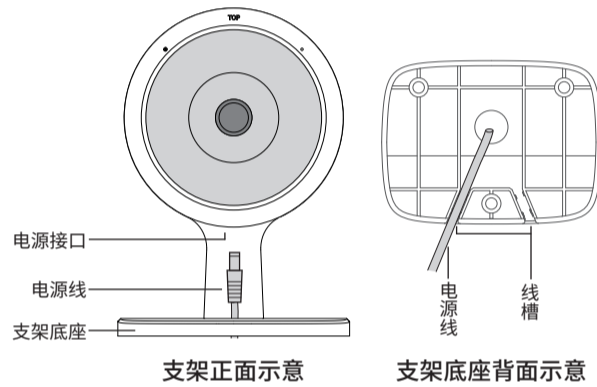
1.如下图示意，将摄像机和桌面支架按相反方向旋转，使二者扣合。



注意：
桌面安装和壁挂安装时，为保证成像方向正确，请始终保持摄像机有“TOP”字样的一端在上方。

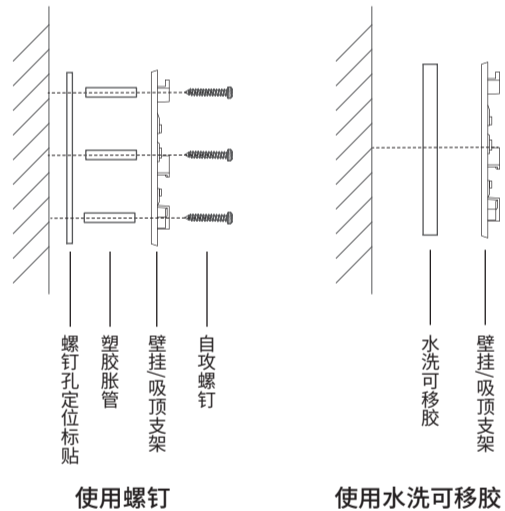


2.为保持美观，可将电源线从支架底座上的圆孔穿入，再插入摄像机的电源接口；支架底座下方的电源线可卡在底座背面的线槽中。

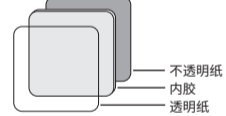


壁挂安装

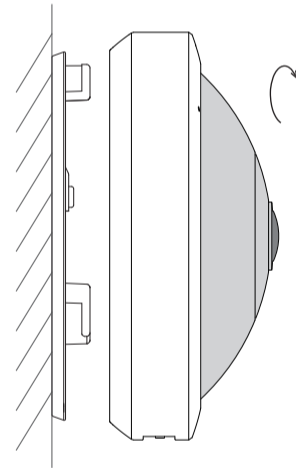
1.将壁挂/吸顶支架固定在墙面上。将螺钉定位孔标贴贴于墙面，然后按照定位标贴打出底孔并塞入塑胶胀管，最后以自攻螺钉固定上墙支架位置。也可使用水洗可移胶固定，将水洗可移胶的两面分别粘贴墙面和支架即可。



注意：
水洗可移胶的两面材质不同。请将不透明纸附着的一面和壁挂/吸顶支架粘贴；透明纸附着的一面和墙面或天花板粘贴，这一面在多次水洗后仍可使用。



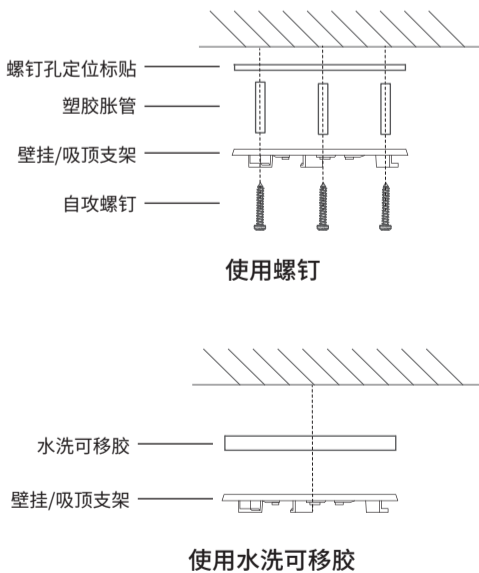
2.将摄像机固定在壁挂/吸顶支架上。



吸顶安装

1.使用螺钉或水洗可移胶将壁挂/吸顶支架固定在天花板上，使用方法与壁挂安装相同。

2.将摄像机固定在壁挂/吸顶支架上。



注意：
• 安装摄像机的天花板需要至少能承受200g重量的物品。

产品保修卡

一、下列情况不属于免费维修范围，普联技术有限公司可提供有偿服务，敬请注意：

- 未按使用说明书要求安装、使用、维护、保管导致的产品故障或损坏；
- 已经超出保换、保修期限；
- 擅自涂改、撕毁产品条形码；
- 产品保修卡上的产品条形码或型号与产品本身不符；
- 未经普联技术有限公司许可，擅自改动本身固有的设置文件或擅自拆机修理；
- 意外因素或人为行为导致产品损坏，如对准强光聚焦、输入不合适电压、高温、进水、机械破坏、摔坏、产品严重氧化或生锈等；
- 客户发回返修途中由于运输、装卸所导致的损坏；
- 因不可抗力拒力如地震、火灾、水灾、雷击等导致的产品故障或损坏；
- 其他非产品本身设计、技术、制造、质量等问题而导致的故障或损坏。

二、TP-LINK产品售后服务承诺对照表：

产品类型	承诺政策	服务方式
网络摄像机	一年保修	客户送修

特别说明：

- 保修保换仅限于主机，包装及各类连线、软件产品、技术资料等附件不在保修保换范围内。
- 若产品购买后的15天内出现设备性能问题，且外观无划伤，可直接更换新产品。在免费保换期间，产品须经过普联技术有限公司检测，确认故障后，将更换同一型号或与该产品性能相当的返修良品，更换下来的瑕疵产品归普联技术有限公司所有；无故障产品，将原样退回。
- 在我们的服务机构为您服务时，请您带好相应的发票和产品保修卡；如您不能出示以上证明，该产品的免费保修期将自其生产日期开始计算。如产品为付费维修，同一性能问题将享受自修复之日起三个月止的免费保修期，请索取并保留好您的维修凭证。
- 经普联技术有限公司保换、保修过的产品将享受原始承诺质保的剩余期限再加三个月的质保期。
- 返修产品的邮寄费用由发送方单向负责。
- 经销商向您作出的非普联技术有限公司保证的其它承诺，普联技术有限公司不承担任何责任。

三、技术支持和软件升级服务：

在您送修产品之前，请致电我公司技术支持热线：400-8830-630，以确认产品故障。您也可以发送邮件至 fae@tp-link.com.cn 寻求技术支持。同时我们会在第一时间将研发出的各产品驱动程序、最新版本升级软件发布在我们的官方网站：www.tp-link.com.cn，方便您免费下载。

四、在国家法律法规的范围内，本承诺的解释权、修改权归普联技术有限公司。

用户存根

为了维护您的权益，请您认真填写，并妥善保管，作为维修时的凭证：

经销商信息	产品型号	经销商名称
	序列号	联系电话
用户信息	用户姓名	销售日期
	通讯地址	联系电话
		E-mail

TP-LINK 客户服务

技术支持热线：400-8830-630

E-mail: fae@tp-link.com.cn

服务地址：深圳市光明新区普联科技园二期

普联技术有限公司（客服部）

邮 编：518107

产品合格证

已检验

有毒有害物质含量声明

部件名称	有毒有害物质或元素					
	铅(Pb)及其化合物	汞(Hg)及其化合物	镉(Cd)及其化合物	六价铬(Cr(VI))化合物	多溴联苯(PBB)	多溴二苯醚(PBDE)
PCB	○	○	○	○	○	○
PCBA焊点	×	○	○	○	○	○
元器件(含模块)	×	○	○	○	○	○
金属结构件	○	○	○	○	○	○
塑胶结构件	○	○	○	○	○	○
纸质配件	○	○	○	○	○	○
玻璃	○	○	○	○	○	○
光盘	○	○	○	○	○	○
线缆	○	○	○	○	○	○

本表格依据SJ/T 11364的规定编制。

○：表示该有害物质在该部件所有均质材料中的含量均在GB/T 26572规定的限量要求以下。

×：表示该有害物质至少在该部件的某一均质材料中的含量超出GB/T 26572规定的限量要求。（但该项仅在库存或已加工产品中有少量应用，且按照计划正在进行环保切换，切换后将符合上述规定。）



此环保使用期限只适用于产品在用户手册所规定的条件下工作。